

Перечень запасных частей для насосов со смазкой подшипников в масляной ванне

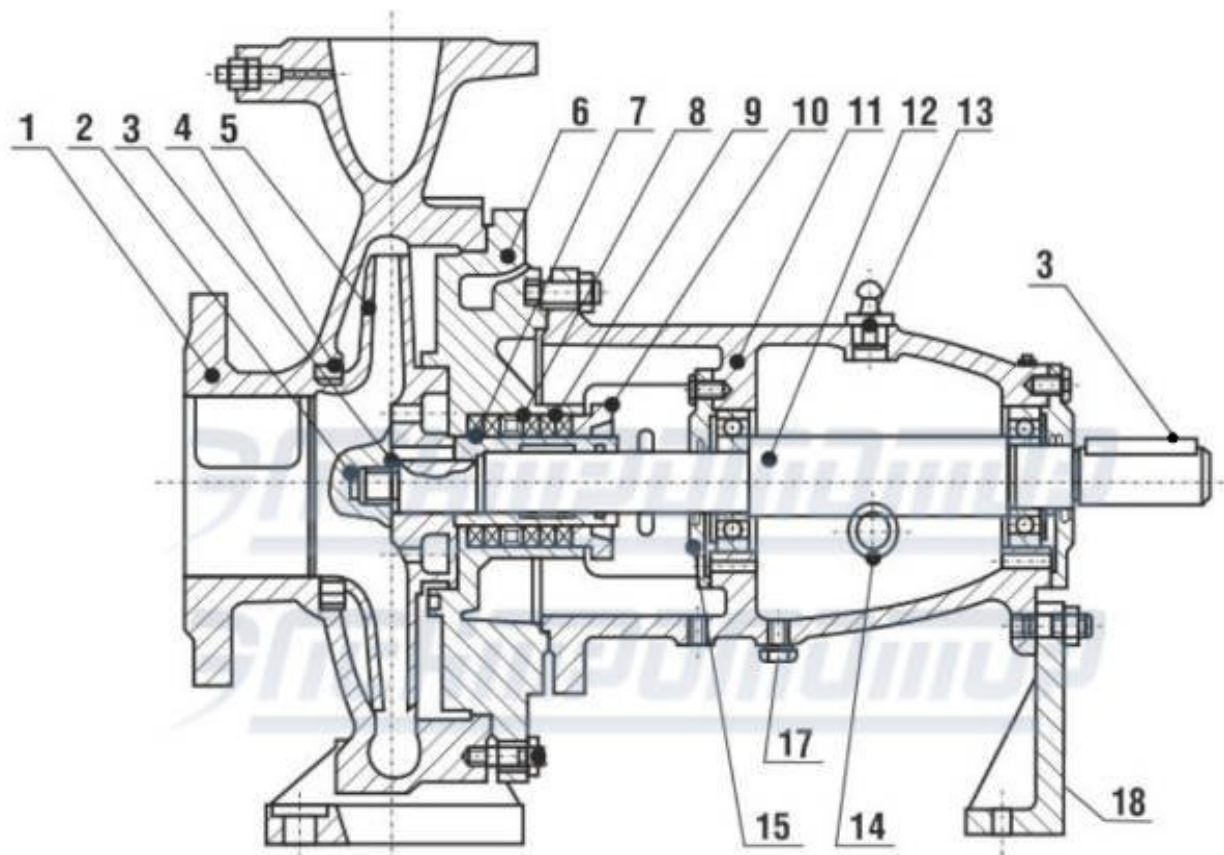
Тип насоса	Поз. 12- Вал	Поз. 11 — Кронштейн	Поз. 7 — Втулка защитная	Поз. 10 — крышка сальника	Поз. 15 — Крышка подшипника	Поз. 2 — Гайка рабочего колеса	П/ш	Сальниковая набивка	Вставка муфты	Полумуфта насоса										
К50-32-125	02.03-50-32-125	02.05-50-32-125	02.04-50-32-125	02.08-50-32-125	02.09-50-32-125	02.07-50-32-125	6305	АП-31 6x6 мм	02.12-00.00.105	02.11-105-24-50										
К50-32-160																				
К50-32-200																				
К65-50-125																				
К65-50-160																				
К65-40-200																				
К80-65-125																				
К80-65-160																				
К80-50-200																				
К100-80-125																				
К50-32-250											02.03-50-32-250	02.05-50-32-250	02.04-50-32-250	02.08-50-32-250	02.09-50-32-250	02.07-50-32-250	6307	АП-31 8x8 мм	02.12-50-32-250	02.11-120-32-80
К65-40-250																				
К65-40-315																				
К80-50-250																				
К80-50-315																				
К100-80-160																				
К100-65-200																				
К100-65-250																				
К125-100-200																				
К100-65-315	02.03-100-65-315	02.05-100-65-315	02.04-100-65-315	02.08-100-65-315	02.09-100-65-315	02.07-100-65-315	6309	АП-31 10x10 мм	02.12-100-65-315	02.11-165-42-110										
К125-100-250																				
К125-100-315																				
К125-100-400																				
К150-125-250																				
К150-125-315																				
К150-125-400																				
К200-150-250																				
К200-150-315											02.03-200-150-315	02.05-200-150-315	02.04-200-150-315	02.08-200-150-315	02.09-200-150-315	02.07-200-150-315	6311	АП-31 12x12 мм		02.11-165-48-110
К200-150-400																				02.11-165-48-110

При заказе запасных частей желательно прислать фотографию шильдика и насоса.

Перечень запасных частей для насосов со смазкой подшипников в масляной ванне

Тип насоса	Полумуфта электродвигателя			Поз. 1 — Корпус насоса	Поз. 6 — Корпус уплотнения	Поз. 5 — Рабочее колесо				Поз. 18 - Опора
	номинал	а	б			номинал	а	б	в	
K50-32-125	02.11-105-22-50			02.01-50-32-125	02.06-50-32-125	02.02-50-32-125	02.02-50-32-125.1			02.13-50-32-125
K50-32-160	02.11-105-24-50	02.11-105-22-50		02.01-50-32-160	02.06-50-32-160	02.02-50-32-160	02.02-50-32-160.1	02.02-50-32-160.2		02.13-50-32-125
K50-32-200	02.11-105-28-60		02.11-105-22-50	02.01-50-32-200	02.06-50-32-200	02.02-50-32-200	02.02-50-32-200.1	02.02-50-32-200.2		02.13-50-32-200
K65-50-125	02.11-105-24-50	02.11-105-22-50		02.01-65-50-125	02.06-65-50-125	02.02-65-50-125	02.02-65-50-125.1			02.13-50-32-125
K65-50-160	02.11-105-28-60		02.11-105-24-50	02.01-65-50-160	02.06-65-50-160	02.02-65-50-160	02.02-65-50-160.1	02.02-65-50-160.2		02.13-50-32-125
K65-40-200	02.11-105-32-80	02.11-105-28-60		02.01-65-40-200	02.06-65-40-200	02.02-65-40-200	02.02-65-40-200.1	02.02-65-40-200.2		02.13-50-32-200
K80-65-125	02.11-105-28-60			02.01-80-65-125	02.06-80-65-125	02.02-80-65-125	02.02-80-65-125.1			02.13-50-32-125
K80-65-160	02.11-105-32-80	02.11-105-28-60		02.01-80-65-160	02.06-80-65-160	02.02-80-65-160	02.02-80-65-160.1	02.02-80-65-160.2		02.13-50-32-200
K80-50-200	02.11-105-42-110	02.11-105-38-80	02.11-105-32-80	02.01-80-50-200	02.06-80-50-200	02.02-80-50-200	02.02-80-50-200.1	02.02-80-50-200.2		02.13-50-32-200
K100-80-125	02.11-105-38-80	02.11-105-32-80		02.01-100-80-125	02.06-100-80-125	02.02-100-80-125	02.02-100-80-125.1			02.13-50-32-200
K50-32-250	02.11-120-38-80	02.11-120-32-80	02.11-120-28-80	02.01-50-32-250	02.06-50-32-250	02.02-50-32-250	02.02-50-32-250.1	02.02-50-32-250.2		02.13-50-32-200
K65-40-250	02.11-120-42-110	02.11-120-38-80	02.11-120-32-80	02.01-65-40-250	02.06-65-40-250	02.02-65-40-250	02.02-65-40-250.1	02.02-65-40-250.2		02.13-50-32-200
K65-40-315	02.11-120-48-110		02.11-120-42-110	02.01-65-40-315	02.06-65-40-315	02.02-65-40-315	02.02-65-40-315.1	02.02-65-40-315.2	02.02-65-40-315.3	02.13-65-40-315
K80-50-250	02.11-120-48-110	02.11-120-42-110		02.01-80-50-250	02.06-80-50-250	02.02-80-50-250	02.02-80-50-250.1	02.02-80-50-250.2		02.13-50-32-200
K80-50-315	02.11-120-55-110	02.11-120-48-110		02.01-80-50-315	02.06-80-50-315	02.02-80-50-315	02.02-80-50-315.1	02.02-80-50-315.2	02.02-80-50-315.3	02.13-80-50-315
K100-80-160	02.11-120-42-110	02.11-120-38-80	02.11-120-32-80	02.01-100-80-160	02.06-100-80-160	02.02-100-80-160	02.02-100-80-160.1	02.02-100-80-160.2		02.13-50-32-200
K100-65-200	02.11-120-48-110	02.11-120-42-110		02.01-100-65-200	02.06-100-65-200	02.02-100-65-200	02.02-100-65-200.1	02.02-100-65-200.2		02.13-50-32-200
K100-65-250	02.11-120-55-110	02.11-120-48-110		02.01-100-65-250	02.06-100-65-250	02.02-100-65-250	02.02-100-65-250.1	02.02-100-65-250.2		02.13-65-40-315
K125-100-200	02.11-120-55-110		02.11-120-48-110	02.01-125-100-200	02.06-125-100-200	02.02-125-100-200	02.02-125-100-200.1	02.02-125-100-200.2		02.13-65-40-315
K100-65-315	02.11-165-65-140	02.11-165-55-110		02.01-100-65-315	02.06-100-65-315	02.02-100-65-315	02.02-100-65-315.1	02.02-100-65-315.2	02.02-100-65-315.3	02.13-65-40-315
K125-100-250		02.11-165-55-110		02.01-125-100-250	02.06-125-100-250	02.02-125-100-250	02.02-125-100-250.1	02.02-125-100-250.2		02.13-65-40-315
K125-100-315	02.11-165-70-140		02.11-165-65-140	02.01-125-100-315	02.06-125-100-315	02.02-125-100-315	02.02-125-100-315.1	02.02-125-100-315.2	02.02-125-100-315.3	02.13-80-50-315
K125-100-400	02.11-165-55-110		02.11-165-48-110	02.01-125-100-400	02.06-125-100-400	02.02-125-100-400	02.02-125-100-400.1	02.02-125-100-400.2		02.13-125-100-400
K150-125-250	02.11-165-48-110		02.11-120-38-80	02.01-150-125-250	02.06-150-125-250	02.02-150-125-250	02.02-150-125-250.1	02.02-150-125-250.2		02.13-80-50-315
K150-125-315	02.11-165-55-110		02.11-165-48-110	02.01-150-125-315	02.06-150-125-315	02.02-150-125-315	02.02-150-125-315.1	02.02-150-125-315.2		02.13-125-100-400
K150-125-400	02.11-165-60-140		02.11-165-55-110	02.01-150-125-400	02.06-150-125-400	02.02-150-125-400	02.02-150-125-400.1	02.02-150-125-400.2		02.13-150-125-400
K200-150-250	02.11-165-60-140*	02.11-165-55-110*		02.01-200-150-250	02.06-200-150-250	02.02-200-150-250	02.02-200-150-250.1	02.02-200-150-250.2		02.13-125-100-400
K200-150-315	02.11-165-65-140*	02.11-165-60-140*		02.01-200-150-315	02.06-200-150-315	02.02-200-150-315	02.02-200-150-315.1	02.02-200-150-315.2		02.13-200-150-315
K200-150-400	02.11-165-75-140		02.11-165-65-140	02.01-200-150-400	02.06-200-150-400	02.02-200-150-400	02.02-200-150-400.1	02.02-200-150-400.2		02.13-200-150-315

При заказе запасных частей желательно прислать фотографию шильдика и насоса.



- | | | | |
|--------------------------|------------------------|---------------------------------|-----------|
| 1. Корпус насоса | 6. Корпус уплотнения | 11. Кронштейн | 18. Опора |
| 2. Гайка рабочего колеса | 7. Втулка защитная | 12. Вал | |
| 3. Шпонка | 8. Кольцо сальника | 13. Отверстие для заливки масла | |
| 4. Кольцо уплотнительное | 9. Сальниковая набивка | 14. Контрольное окно | |
| 5. Рабочее колесо | 10. Крышка уплотнения | 15. Крышки подшипников | |
| | | 17. Отверстие для слива масла | |